

DHI-NVR5464-EI

Enregistreur Vidéo Réseau WizSense 1.5U 4HDD 64 canaux



Wiz Sense

Lancée par Dahua Technology, WizSense est une série de produits et de solutions IA qui emploient une puce d'IA indépendante et un algorithme d'apprentissage profond. Elle se focalise sur les personnes et les véhicules avec une grande précision, permettant aux utilisateurs d'agir rapidement sur des cibles définies. Basée sur les technologies avancées de Dahua, WizSense fournit des produits et des solutions intelligents, simples et inclusifs.

Présentation de la série

La série NVR5000-EI offre des performances exceptionnelles et une technologie d'enregistrement de haute qualité qui la rendent idéale pour les applications de vidéosurveillance IP. Elle est dotée d'un processeur puissant qui offre une large bande passante d'accès et de transfert et de solides capacités de décodage qui, ensemble, produisent des flux sans entrave. Grâce à sa puce IA intégrée et aux algorithmes avancés d'apprentissage profond de Dahua, le NVR prend en charge une variété de fonctions IA, telles que la reconnaissance faciale de haute précision et la protection du périmètre. Ils raccourcissent le temps de réponse aux événements et rendent les vidéos plus interactives. Ce NVR est compatible avec de nombreux appareils tiers, ce qui en fait une solution idéale pour les systèmes de surveillance qui fonctionnent avec un logiciel de gestion vidéo (SGV).

Fonctions

AcuPick

Cette technologie de recherche de pointe utilise efficacement l'intelligence du front-end et du back-end pour faciliter la recherche dans les données vidéo massives afin de localiser rapidement et commodément les cibles avec une plus grande précision.

Protection Périmétrique

Filtre automatiquement les fausses alarmes causées par les animaux, le bruissement des feuilles, les lumières vives, etc. Permet au système d'activer la reconnaissance secondaire des cibles. Cela améliore la précision d'alarme.

- Format de décodage Smart H.265+/H.265/Smart H.264+/H.264/MJPEG.
- Capacité de décodage maximale : 32 × 1080p@30 fps ou 32 × 2MP@30 fps.
- Largeur de bande max. 384 Mbps de bande passante entrante/enregistrée/sortante.
- Prise en charge d'AcuPick avec max. 16 canaux.
- Prise en charge de la grappe N+M.
- IA par enregistreur : détection et reconnaissance faciales à 2 canaux, protection périmétrique à 4 canaux et SMD Plus à 8 canaux.
- IA par caméra : Détection et reconnaissance faciales, protection périmétrique, SMD Plus, métadonnées, LAPI, analyse stéréo, carte thermique et comptage de personnes.
- Sécurité de base 2.3.



Détection Faciale

La détection faciale consiste à détecter si un visage humain apparaît dans la vidéo. Cette technologie adopte un algorithme d'apprentissage profond pour prendre en charge la détection, le suivi, l'optimisation et la capture des visages, afin de produire le meilleur instantané de visage.

Reconnaissance Faciale

La technologie de Reconnaissance Faciale de Dahua extrait les caractéristiques des visages capturés et les compare avec celles de la base de données des visages pour déterminer l'identité de la personne.

Carte de chaleur par Caméra

La technologie heat map de Dahua est utilisée pour afficher la densité de la foule et la probabilité d'apparition de personnes. Exportez et affichez l'état de la foule en différentes couleurs. En général, l'état de la foule correspond à la statistique de la quantité de personnes dans des dimensions spatiales et temporelles.

LAPI par caméra

Grâce à un algorithme d'apprentissage profond, la technologie Dahua LAPI peut reconnaître les informations de plaque d'immatriculation des véhicules dans l'image par le biais des caméras LAPI. Mode de fonctionnement par liste d'exclusion/autorisation, recherche de véhicules cibles depuis la vidéo enregistrée.

SMD Plus

Grâce à un algorithme intelligent, la technologie de Détection de Mouvement Intelligente de Dahua peut catégoriser les cibles qui déclenchent la détection de mouvement et filtrer les alarmes de détection de mouvement déclenchées par les cibles non concernées afin d'obtenir des alarmes précises et efficaces.

Spécifications Techniques

Système

Processeur Principal	Processeur de qualité industrielle
Système d'exploitation	Linux intégré
Interface de Fonctionnement	Interface utilisateur graphique Internet/locale

IA

IA par enregistreur	Détection faciale, reconnaissance faciale, protection périmétrique, SMD Plus
IA par caméra	Détection faciale ; reconnaissance faciale ; métadonnées vidéo (humains, véhicules motorisés et non motorisés) ; protection périmétrique ; SMD Plus ; analyse stéréo ; distribution des foules ; comptage de personnes ; LAPI ; densité de véhicules ; carte thermique
AcuPick AI par Caméra + Enregistreur	16 canaux Max. , 1 événement combiné par canal/s

Protection Périmétrique

IA de Performance du Périmètre par Enregistreur (Nombre de Canaux)	4 canaux, 10 règles IVS pour chaque canal
IA de Performance du Périmètre par caméra (Nombre de Canaux)	16 canaux

Détection Faciale

Attributs de Visages	Sexe, âge, groupe, lunettes, expressions, masque facial, barbe
Performance de détection faciale de l'IA par enregistreur (nombre de canaux)	2 canaux (chaque canal jusqu'à 12 images de visage/s)
Performance de détection faciale de l'IA par caméra (nombre de canaux)	16 canaux

Reconnaissance Faciale

Capacité de la Base de Données Faciale	Jusqu'à 20 bases de données faciales comprenant 20 000 images, avec une capacité totale de 2,5 Go. Le nom, le sexe, la date de naissance, l'adresse, le type d'informations d'identification, le numéro d'identification, les pays, les régions et l'État peuvent être ajoutés à chaque image faciale.
Performance de reconnaissance faciale de l'IA par enregistreur (nombre de canaux)	1. Détection (par caméra) + Reconnaissance faciale (par enregistreur) à 16 canaux, flux d'image : 16 images faciale/s 2. Détection faciale (par caméra) + Reconnaissance faciale (par enregistreur) à 2 canaux, flux vidéo : 12 images faciale/s
Performance de reconnaissance faciale de l'IA par caméra (Nombre de canaux)	16 canaux

SMD Plus

SMD Plus par Enregistreur	8 canaux : Filtrage secondaire pour les humains et les véhicules à moteur, réduisant les fausses alarmes causées par les feuilles, la pluie et les changements de conditions d'éclairage
SMD Plus par Caméra	16 canaux

Métadonnées Vidéo

IA de Performance des Métadonnées par Caméra (Nombre de Canaux)	8 canaux
Caractéristiques Humaines	Couleur du haut, type de haut, couleur du bas, type de bas, chapeau, sac, âge, sexe et parapluie
Caractéristiques de véhicule motorisé	Plaque d'immatriculation, couleur de la plaque, carrosserie du véhicule, modèle du véhicule, logo du véhicule, appel, ceinture de sécurité, intérieur du véhicule, lieu d'immatriculation du véhicule

Caractéristiques de véhicule non motorisé	Modèle de véhicule, couleur du véhicule, nombre de personnes, casque.
---	---

Comparaison des plaques d'immatriculation des véhicules

LAPI par caméra (nombre de canaux)	8 canaux
Capacité de la base de données des plaques	1. Créer jusqu'à 20 000 numéros de plaques. 2. Liste de blocage et liste d'autorisation

Audio et vidéo

Canal d'accès	64
Largeur de bande du réseau	IA désactivée : 384 Mbit/s en entrée, 384 Mbit/s en enregistrement et 384 Mbit/s en sortie IA activée : 200 Mbit/s en entrée, 200 Mbit/s en enregistrement et 200 Mbit/s en sortie
Résolution	32 MP; 24 MP; 16 MP; 12 MP; 8 MP; 5 MP; 4 MP; 1080p; 720p; D1; CIF; QCIF
Capacité de Décodage	IA désactivée : 2 canaux 32 Mpx à 20 ips ; 2 canaux 24 Mpx à 20 ips ; 4 canaux 16 Mpx à 30 ips ; 5 canaux 12 Mpx à 30 ips ; 8 canaux 8 Mpx à 30 ips, 12 canaux 5 Mpx à 30 ips, 16 canaux 4 Mpx à 30 ips, 32 canaux 1080p à 30 ips IA activée : 1 canal 32 Mpx à 20 ips ; 1 canal 24 Mpx à 20 ips ; 2 canaux 16 Mpx à 30 ips ; 4 canaux 12 Mpx à 30 ips ; 4 canaux 8 Mpx à 30 ips, 8 canaux 5 Mpx à 30 ips, 12 canaux 4 Mpx à 30 ips, 24 canaux 1080p à 30 ips
Sortie Vidéo	2 VGA, 2 HDMI VGA:1920 x 1080, 1280 x 1024, 1280 x 720 HDMI:3840 x 2160, 1920 x 1080, 1280 x 1024, 1280 x 720 Sortie de source vidéo hétérogène pour HDMI1 et HDMI2 Sortie de source vidéo simultanée pour VGA1 et HDMI1 Sortie de source vidéo simultanée pour VGA2 et HDMI2
Affichage Multi-écran	Écran principal : 1/4/8/9/16/25/36/64 Sous-écran : 1/4/8/9/16
Accès Aux Caméras Tierces	ONVIF; Panasonic; Sony; Axis; Arecont; Pelco; Canon; Samsung

Norme de Compression

Compression Vidéo	Smart H.265+; H.265; Smart H.264+; H.264; MJPEG
Compression Audio	G.711a; G.711u; PCM; G726

Réseau

Protocole Réseau	HTTP ; HTTPS ; TCP/IP ; IPv4/IPv6 ; UDP ; SNMP ; NTP ; DHCP ; DNS ; SMTP ; UPnP ; Filtre IP ; PPPoE ; FTP ; DDNS ; Serveur d'alarme ; Recherche IP (prend en charge les caméras IP Dahua, DVR, NVS, etc.) ; Multicast ; P2P ; Enregistrement automatique ; iSCSI
Accès aux Téléphones Mobiles	iOS; Android
Interopérabilité	ONVIF 22.06 (Profil T ; Profil S ; Profil G); CGI; SDK
Navigateur	Chrome; IE; Safari; Edge; Firefox
Mode Réseau	Mode multi-adresses, équilibrage de la charge, tolérance aux pannes et autres modes de liaison des ports de réseau

Lecture d'enregistrement

Lecture de Canaux Multiples	Jusqu'à 16 canaux
Mode d'Enregistrement	Général, détection de mouvement, intelligent, alarme, POS
Méthode de Sauvegarde	Périphérique USB et réseau
Mode de Lecture	Lecture instantanée, lecture générale, lecture d'événement, lecture d'étiquette, lecture intelligente (détection de mouvement et faciale)

Stockage

Groupe de Disques	Oui
-------------------	-----

Alarme

Alarme Générale	Détection de mouvement ; masquage de confidentialité ; alarme locale
Alarme d'Anomalie	Caméra hors ligne ; erreur de stockage ; disque plein ; conflit IP ; conflit MAC ; verrouillage de la connexion ; comportement anormal du ventilateur ; exception de cybersécurité
Alarme Intelligente	Détection faciale ; protection périmétrique ; reconnaissance faciale ; métadonnées vidéo (humains, véhicules motorisés et non motorisés) ; SMD Plus ; analyse stéréo ; distribution des foules ; comptage de personnes ; LAPI ; densité de véhicules ; carte de chaleur
Association d'une Alarme	Enregistrement, instantané (panoramique), sortie d'alarme locale, sortie d'alarme externe de caméra IP, contrôleur d'accès, message vocal, avertisseur, journal, préréglage, e-mail

Port

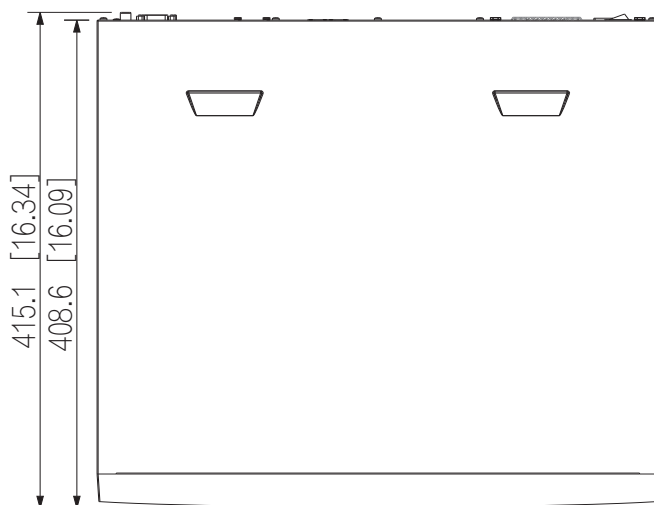
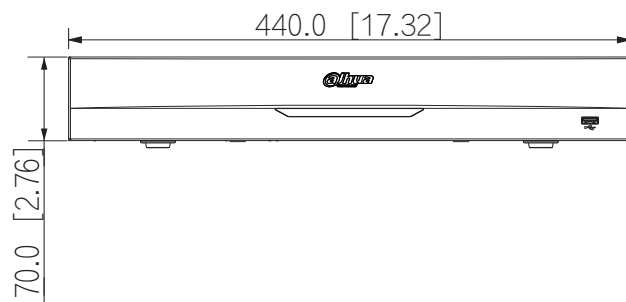
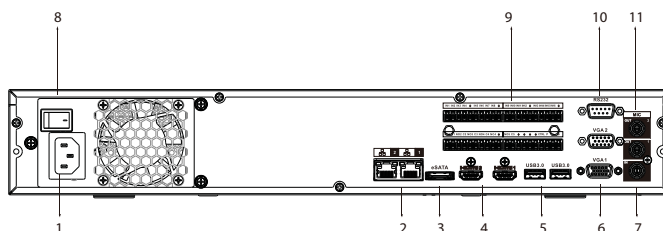
Entrée audio	1 canal RCA
Sortie audio	2 canaux RCA
Entrée d'alarme	16 canaux
Sortie d'alarme	6 canaux (sortie 1 canal 12 V 1 A)
Interface de Disque Dur	4 ports SATA, jusqu'à 16 To. La capacité maximale du disque dur varie en fonction de la température ambiante.
eSATA	1
RS-232	1
RS-485	1 (communication en série semi-duplex)
USB	3 (1 port USB 2.0 à l'avant, 2 ports USB 3.0 à l'arrière)
HDMI	2
VGA	2
Port réseau	2 (10/100/1000 Mbps Port Ethernet, RJ-45)

Général

Alimentation électrique	100 à 240 V CA, 50-60Hz
Consommation électrique	La puissance totale en sortie est ≤ 13W (sans disque dur).
Poids Net	4,74 kg (10,45 livres)
Poids Brut	6,11 kg (13,47 livres)
Dimensions du produit	440,0 mm × 415,1 mm × 70,0 mm (17,32" × 16,34" × 2,76") (L × P × H)
Dimensions de l'emballage	530,0 mm × 500,0 mm × 210,0 mm (20,87" × 19,69" × 8,27") (L × P × H)
Température de fonctionnement	De -10 °C à +55 °C (de 14 °F à +131 °F)
Température de stockage	De -20 °C à +60 °C (de -4 °F à +140 °F)
Humidité de fonctionnement	10% à 93% (HR)
Installation	En baie ou bureau
Certifications	FCC: 47 CFR FCC Part15, SubpartB, Class A CE-EMC: EN 55032:2015+A1:2020; EN IEC 61000-3-2:2019+A1:2021; EN 61000-3-3:2013+A1:2019+A2:2021; EN 55035:2017+A11:2020; EN 50130-4:2011+A1:2014 CE-LVD: EN 62368-1:2014

Informations sur le produit

Type	Modèle	Description
NVR WizSense 64 canaux	DHI-NVR5464-EI	Enregistreur Vidéo Réseau WizSense 1.5U 4HDD 64 canaux

Dimensions (mm[pouce])

Panneaux


- | | |
|---------------------------|-----------------|
| 1 Power Input | 2 Network Ports |
| 3 eSATA Port | 4 HDMI Ports |
| 5 USB Ports | 6 VGA Ports |
| 7 MIC IN, RCA Connector | 8 Power Switch |
| 9 Alarm In/Out | 10 RS-232 Port |
| 11 MIC OUT, RCA Connector | |